

CLV

Pneumatischer
Drehmomentschrauber

Anwendungen

- Pneumatische Abschalterschrauber für Drehmomente bis 3.460 Nm
- Mehrfachverschraubungen und Serien-Montagen im Semiautomatik-Betrieb
- Optimal für Schraubfälle in explosionsgefährdeten Bereichen

Vorteile

- **Permanent höhere Verschraubungsqualität** gegenüber Schlag- und Hydraulikschraubern durch kontinuierlich drehendes Verschrauben
- **Gleichzeitiges und gleichmäßiges Verschrauben** über Kreuz mit mehreren **alkitronic®CLV** Schraubern
- **Komfortable Fernbedienung** für Rechts-/Linkslauf
- **Niedrige Schallemissionswerte** durch integrierte Schalldämpfung

alkitronic® specials

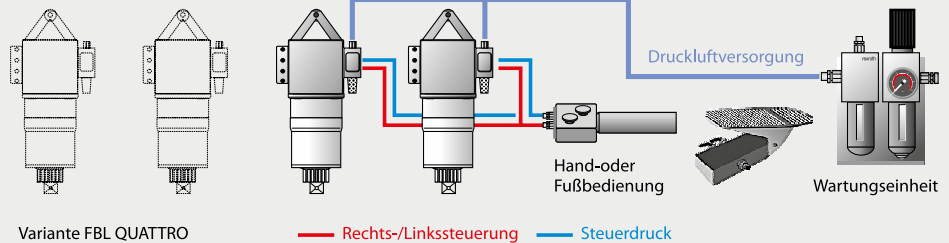
- Universeller Ventilblock für eine individuelle pneumatische Ansteuerung
- Robuster Pneumatik-Antrieb mit ausgereiftem Hochleistungsgetriebe, weltweit zuverlässig im Einsatz
- **alkitronic®CLV** Remote Systeme für einen oder bis vier CLV Schrauber
- **alkitronic®CLV** Abluftsystem zur Vermeidung von Luftverwirbelungen am Arbeitsplatz (optional)



alkitronic®CLV Remote Systeme

Beispiel:
FBL DUO für zwei CLV Schrauber

Ausführungsvariante **FBL QUATTRO** für vier CLV Schrauber, weitere Details auf Anfrage



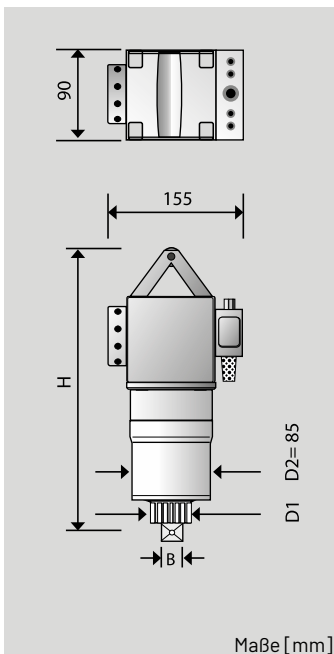
Variante FBL QUATTRO

— Rechts-/Linkssteuerung — Steuerdruck

Technische Daten: Modelle CLV

Typ		CLV 15	CLV 25	CLV 35	CLV 45	CLV 75	CLV 95	CLV 135	CLV 175	CLV 255	CLV 315
Drehmomentbereich (ca.)*	Nm	60-220	90-280	130-400	160-500	300-900	360-1100	490-1450	650-1900	900-2700	1200-3500
Abtriebsvierkant	B	1/2" / 3/4"	1/2" / 3/4"	3/4"	3/4"	3/4"	3/4"	1"	1"	1"	1"
Durchmesser (ca.)	D ₁	41	41	41	41	41	41	54	54	54	54
Höhe (ca.)	H	296	296	296	296	318	318	320	340	372	372
Gewicht ohne DMA (ca.)	kg	5,5	5,5	6	6	6,5	6,5	6,5	6,5	7	7
Leerlaufdrehzahl	U/min	60	38	34	27	19	13	9	7	6	4

*) Beim Lösen einer Verschraubung kann ein bis zu 20% höheres Drehmoment (Löseoment) benötigt werden. Gerne beraten wir Sie bei der Auswahl.



Spezifikationen

Voraussetzung für ein optimales Arbeiten und für die angegebenen Drehmomente ist ein Betriebsdruck von 2-7 bar bei einem Volumenstrom von ca. 10-15 l/s. Die Drehmomentregelung erfolgt über die Luftzufuhr bzw. über den Druckregler der Wartungseinheit. Die Drehmomentgenauigkeit ist abhängig von der Stabilität des Versorgungssystems.

Zubehör:
Wartungseinheit komplett mit Filter, Regler, Ölter sowie 5m Schlauch inkl. Kupplungen.



Technische Änderungen vorbehalten



alkitronic® CLV bei einer Vor- und Endmontage im Semi-Automatikbetrieb. Eine externe pneumatische Steuerung kontrolliert das kontinuierlich drehende Verschrauben.

alkitronic®
HOME OF TORQUE POWER

alkitronic® products
Made in Germany by

alki TECHNIK GmbH
Entwicklung, Produktion und Vertrieb von Schraubsystemen

Unterlettenweg 4
85051 Ingolstadt
Germany

fon +49 841 97499-0
fax +49 841 97499-90

info@alkitronic.com
www.alkitronic.com